

Ventajas especiales:

- Sistema adaptado.
- Duradero y resistente a las condiciones climatológicas.
- Resistente a UV y al ozono.
- Aplicación sencilla.
- La masilla para el relleno de juntas cumple con los requisitos de la DIN EN 14188 parte 1, tipo N2.
- Para obras nuevas y saneamiento.

Sistema compuesto por masilla para el relleno de juntas con capa protectora resistente a las condiciones climatológicas para el sellado duradero de juntas en paredes protectoras de hormigón.

Desde hace un siglo, DENSO Group Germany es sinónimo de experiencia, calidad y fiabilidad para la protección anticorrosiva y para materiales innovadores de sellado. El éxito de esta Empresa líder a nivel internacional se basa en la innovación patentada ya en 1927 de la „Cinta DENSO“, el primer producto en todo el mundo para la protección pasiva contra la corrosión de tuberías. Desde entonces, DENSO Group Germany establece y garantiza los máximos estándares de calidad con productos técnicamente avanzados. La investigación, el desarrollo y la producción se llevan a cabo exclusivamente en Alemania. En cooperación individualizada con el cliente, nuestros empleados llevan a cabo soluciones duraderas y personalizadas de forma permanente.

Descripción

TOK®-BSW es un sistema para el sellado de juntas en paredes protectoras de hormigón.

El sistema se compone de componentes individuales adaptados perfectamente entre sí: **TOK®-BSW Primer**, como

imprimación para la masilla de relleno de juntas,

TOK®-BSW Mastic, es una masilla bituminosa modificada de alto rendimiento. **TOK®-BSW Protect**, es una masilla bituminosa altamente modificada y

muy resistente a las condiciones climatológicas.

De forma similar, estos componentes se utilizan desde hace muchos años y han demostrado en la práctica ser un sistema de protección permanente.

Uso

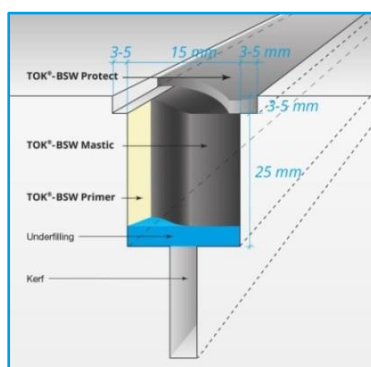
TOK®-BSW se utiliza especialmente para la elaboración de juntas en paredes protectoras de hormigón.

La combinación de un material de relleno de juntas expandible y una capa protectora resistente a las condiciones climatológicas

ofrece la seguridad necesaria para el sellado de juntas duradero y eficiente en áreas muy sensibles.

Representación del sistema/esquema

TOK®-BSW:



Boceto no a escala

Aplicación

Observaciones generales para la aplicación

La masilla de juntas se deberá colocar generalmente con tiempo seco y a temperaturas superficiales de los flancos de al menos 0 °C (+32 °F).

No debería superarse la temperatura máxima de la superficie de +40 °C (+4,4 °F).

Preparación de las juntas

El hormigón debe estar seco y libre de componentes sueltos y sustancias separadoras. El hormigón tiene que tener como mínimo 7 días en el momento de elaborar la junta y haber alcanzado por lo menos un 70 % de la solidez de los 28 días. Las superficies revestidas tienen que tratarse previamente.

La anchura de junta recomendada es, según ZTV FRS, de **10 mm**. Recomendamos una anchura de junta de **15 mm**. Los flancos de las juntas deben desarrollarse planos y paralelos.

La profundidad de junta recomendada asciende, según ZTV Fug-StB, en caso de juntas de hormigón, a por lo menos 1,5 veces la anchura de entre las hendiduras de la junta y depende del cambio esperado en la anchura entre las hendiduras de la junta. Recomendamos una profundidad de relleno de junta de **25 mm**.

En todo caso se deberá evitar la denominada adhesión tridimensional, es decir, la adhesión de la masilla para el

sellado de juntas con el subsuelo (no con los cantos de la junta). Para este fin se debe utilizar un relleno resistente adecuado a temperaturas según ZTV Fug-StB (p. ej. papel de silicona o cordel, entre otros). Los detalles para el dimensionado de secciones de juntas y sobre los rellenos apropiados se pueden consultar en la norma alemana ZTV Fug-StB.

Aplicación de TOK®-BSW Primer

Después de preparar previamente y de forma adecuada los cantos se aplica **TOK®-BSW Primer** cubriendo toda la superficie.

En verano el tiempo de secado de la imprimación previa es de tan sólo 3-5 minutos.

Después de que la imprimación previa se haya secado por completo, se integra el relleno inferior en la junta.

Aplicación de TOK®-BSW Mastic

La aplicación de **TOK®-BSW Mastic** se realiza con una técnica mecánica especial.

La masilla de material se rellena con un equipo de extrusión en cartuchos (600 ml). Inmediatamente después del relleno, el material se incorpora en la junta vertical. Para este fin, el material se tiene que aplicar con rapidez, para que la masilla calentada se puede distribuir bien con el cartucho.

Una vez aplicada la totalidad del material que rellena el cartucho, este puede rellenarse de nuevo para seguir

aplicándolo directamente.

El material de relleno termina aprox. 3 mm antes del borde exterior del hormigón para que haya espacio suficiente para la capa protectora.

Aplicación de TOK®-BSW Protect

Como protección adicional se aplica en el relleno **TOK®-BSW Mastic** el producto **TOK®-BSW Protect**.

La aplicación de la masilla se realiza igualmente con la técnica mecánica con la que también se aplicó **TOK®-BSW Mastic**. Solo el método de boquilla en los cartuchos de aplicación se diferencia para garantizar que la masilla se cierra perfectamente en la superficie de la pared de hormigón.

Otras ventajas del sistema TOK®-BSW Retoques

El sistema ofrece una gran ventaja en caso de daños menores. En tal caso, la masilla disponible se puede calentar con cuidado y cubrir con masilla nueva y alisarlas.

Saneamiento

TOK®-BSW se puede utilizar también para el saneamiento de juntas existentes.

Para ello se aplican generalmente los mismos requisitos que para la obra nueva. Los rellenos de juntas deben retirarse por completo en caso de saneamiento y las anchuras de las fugas deben ampliarse a al menos 15 mm.

Suministro y embalaje

Nombre del producto	Nº Art.	Color	Forma de suministro
TOK®-BSW Primer	10087800	transparente	5,0 litros
TOK®-BSW Mastic	10077203	negro	en barras, en caja de 30 kg/caja- 12 cajas por palet (360 kg)
TOK®-BSW Protect	10077702	gris marrón	en barras, en caja de 30 kg/caja- 12 cajas por palet (360 kg)

Almacenamiento

El **TOK®-BSW Primer** se puede almacenar en el embalaje original cerrado por lo menos tres años tras fecha de fabricación.

TOK®-BSW Mastic se puede almacenar cerrado herméticamente en la caja de

cartón al menos dos años a partir de la fecha de fabricación.

TOK®-BSW Protect se puede almacenar cerrado herméticamente en la caja de cartón al menos dos años a partir de la fecha de fabricación.

Todos los productos del sistema se tienen que almacenar en un lugar fresco y seco, y no se pueden exponer a los rayos directos del sol ni tampoco a heladas.

DENSO GmbH

P.O. Box 150120 | 51344 Leverkusen | Germany

Phone: +49 214 2602-0

denso-group.com | info@denso-group.com

Nuestras hojas técnicas, manuales de aplicación y demás folletos aconsejan según nuestros mejores conocimientos en el momento de su imprenta.

Aún así, el contenido no implica ninguna obligación legal.

Valen únicamente nuestras condiciones generales de venta que puede encontrar en su versión más actual en nuestra página denso-group.com.

En consecuencia, no se asumirá ninguna responsabilidad por errores u omisiones de asesoramiento.

El usuario tiene la obligación de comprobar la idoneidad de los productos y las posibilidades de aplicación para los fines previstos. Esto es una traducción de la hoja técnica original alemana, de manera conforme al sentido.

En caso de haber discrepancias o si hubiera alguna disputa en cuanto a la interpretación de esta información de producto, será decisivo únicamente el texto original de la información en alemán, que está disponible en la página denso-group.com. La relación legal se basará únicamente en derecho alemán.