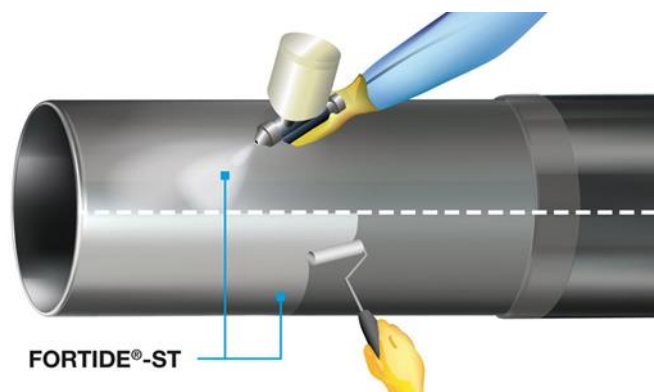


FORTIDE®-ST

Информация о продукте



Двухкомпонентное эпоксидное покрытие с широким спектром областей применения



Особые преимущества:



Для температуры эксплуатации до +95 °C (+203 °F).



Соответствует требованиям ISO21809-3, тип 18-A.



Не содержит летучих растворителей и изоцианатов.



Нанесение кистью или распылением.



Прекрасное сопротивление катодному отслаиванию.

Описание продукта

FORTIDE®-ST представляет собой толстослойное эпоксидное покрытие для долгосрочной защиты от коррозии проложенных под землей и водой трубопроводов.

FORTIDE®-ST отличается **превосходной твердостью** и одновременно **хорошей абразивной стойкостью**

FORTIDE®-ST идеально подходит для защиты стыков, покрытия всей трубы и для **ремонта трубопроводов**.

FORTIDE®-ST имеет очень широкий спектр областей

применения. Это обеспечивается благодаря его универсальности и простому нанесению.

Продукт выпускается в версиях для нанесения распылением и кистью.

Отсутствие изоцианата и растворителей обеспечивает соответствие **самым строгим требованиям по защите окружающей среды, а также охране труда и здоровья**.

FORTIDE®-ST отвечает требованиям **ISO21809-3, тип 18A**.

Долговечность покрытия обеспечивается благодаря превосходному **сопротивлению катодному отслаиванию** в сочетании с **чрезвычайно высокой прочностью на вдавливание**.

FORTIDE®-ST выпускается в различных размерах для обеспечения оптимального размера в соответствии с требованиями проекта.

Типичные характеристики продукта

Характеристики	Ед. измерения	Стандартное значение	Требуемое значение	Методы испытаний	
Тип	-	два компонента	-	ISO 21809-3	
Цвет	-	серый	-		
Рекомендуемая мин. толщина слоя	мкм	≥ 600	-		
Расчетный расход для 600 мкм DFT	кг/м ² л/м ²	0,86 0,60	-		
Сопротивление вдавливанию (10 Н/мм ² , ø стержня 1,8 мм)	+95 °C (+203 °F)	% исходной толщины	≤ 5		≤ 30
Катодное отслаивание	+23 °C (+73 °F)	мм	≤ 2		≤ 8
	+95 °C (+203 °F)		≤ 8		≤ 15
Твердость	+23 °C (+73 °F)	Твердость по Шору D	≥ 80		-
Адгезионная прочность	EP на стали	МПа	≥ 18		≥ 10
	EP на EP				
Адгезия при вымачивании в горячей воде (28 дней / +95 °C / +203 °F)	EP на стали		≥ 14	≥ 7	
	EP на EP		≥ 8	≥ 2	

Условия при нанесении

Нанесение кистью				
Температура окружающей среды и поверхности ок.		+10 °C (+50 °F)	+20 °C (+68 °F)	+40 °C (+104 °F)
Комплекты (нанесение кистью)	Жизнеспособность (общая масса 250г)	ок. 50 мин.	ок. 16 мин.	ок. 5 мин.
	отсутствие прилипания	ок. 3 ч	ок. 1 ч	ок. 25 мин.
	готовность к нагрузке	ок. 22 ч	ок. 6 ч	ок. 1,5 ч
Нанесение горячим безвоздушным распылением				
Температура окружающей среды и поверхности ок.		+10 °C (+50 °F)	+20 °C (+68 °F)	+55 °C (+131 °F)
Ведро (горячее безвоздушное распыление)	отсутствие прилипания	ок. 1,5 ч	ок. 45 мин.	ок. 5 мин.
	готовность к нагрузке	ок. 13 ч	ок. 4 ч	ок. 30 мин.
Общие условия при нанесении				
Температура нанесения	Основание	≥ +10 °C (≥ +50 °F); мин. +3 °C (+5,4 °F) выше точки росы		
	Окружающая среда	от -40 °C до +50 °C (от -40 °F до +122 °F)		
Стальная поверхность	Степень чистоты (ISO 8501-1)	мин. Sa 2 ½		
	Шероховатости поверхности (ISO 8503-1)	40 – 100 мкм		
Отн. влажность		≤ 80%		

Информация для заказа и упаковка

Наименование продукта	Компонент Упаковка	Содержимое тары ок.		В коробке
		[л]	[кг]	[шт.]
FORTIDE®-ST 0,8 л Комплект	Компоненты А / В (банки)	0,6 / 0,2	0,9 / 0,2	12 / 12
FORTIDE®-ST 1,2 л Комплект	Компоненты А / В (банки)	0,9 / 0,3	1,4 / 0,3	8 / 8
FORTIDE®-ST	Компоненты А / В (ведро)	29 / 29	45 / 29	-
	Компоненты А / В (бочка)	208 / 208	326 / 208	-

Хранение

Срок хранения **FORTIDE®-ST** в оригинальной упаковке составляет не менее 12 месяцев с даты выпуска.
Температура хранения: от +5 °C (+41 °F) до +30 °C (+86 °F). Обязательно хранить в сухом помещении, защищенном от мороза.

DENSO GmbH

Felderstrasse 24 | 51371 Leverkusen |
Germany / Германия

Телефон: +49 214 2602-0 | info@denso-group.com
www.denso-group.com

Наша информация о продукте, рекомендации по применению и другие публикации составлены на основании имеющихся у нас сведений и соответствуют уровню наших знаний на момент печати. Содержание не является юридически обязывающим. Поэтому мы не несем никакой ответственности за ошибочную или непредоставленную консультацию. Пользователь должен сам определить соответствие продукта назначению и возможность его применения.

Если не указано иное, все названные марки являются товарными знаками DENSO, охраняемыми законом, по крайней мере, в Германии. Юридическую силу имеют только наши «Общие условия продаж», которые содержатся на сайте www.denso-group.com. Правовые отношения регулируются законодательством Германии.

08.2023