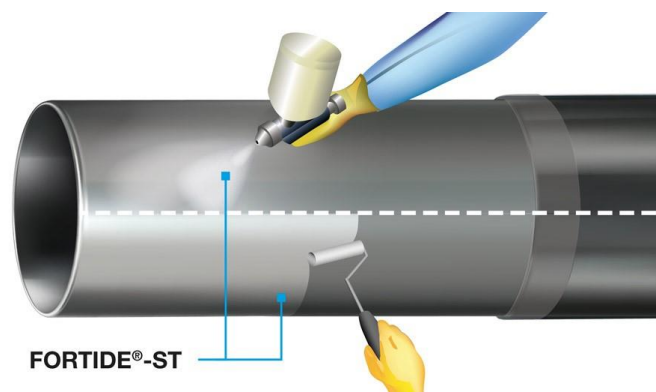


FORTIDE®-ST

Hoja técnica



Recubrimiento de epoxi bicomponente con amplio rango de aplicaciones



Ventajas destacadas:



Para temperaturas de servicio de hasta +95 °C (+203 °F).



Cumple ISO 21809-3, tipo 18-A.



Libre de disolventes volátiles y de isocianatos.



Aplicación con brocha o inyector



Excelente resistencia al desprendimiento catódico.

Descripción del producto

FORTIDE®-ST es un recubrimiento de epoxi de capa gruesa para la protección anticorrosiva duradera de tuberías enterradas y sumergidas.

FORTIDE®-ST destaca por una **extraordinaria dureza** al tiempo que presenta una **buena resistencia a la abrasión**.

Para la protección de uniones de soldadura, del recubrimiento de la tubería completa, o para **sanear conducciones completas**, FORTIDE®-ST es especialmente adecuado.

FORTIDE®-ST cubre un espectro de aplicaciones muy amplio. Esto es el resultado de su versatilidad y facilidad de aplicación.

Para ello, el producto está disponible en versión para inyectar y para aplicar con brocha.

La ausencia de disolventes e isocianatos asegura el **cumplimiento de los más exigentes requisitos medioambientales y de seguridad laboral**.

FORTIDE®-ST cumple con los requisitos de la norma **ISO 21809-3, tipo 18A**.

La durabilidad del recubrimiento es el resultado de una muy buena **resistencia contra el desprendimiento catódico**, combinada con una **extraordinaria resistencia a la penetración**.

FORTIDE®-ST está disponible en envases de diferentes tamaños, de forma que se dispone de un tamaño práctico y económico dependiendo de los requisitos del proyecto.

Propiedades típicas del

| Propiedad | Unidad | Valor típico | Valor requerido | Método de ensayo | |
|--|---------------------------------------|------------------------|-----------------|------------------|------|
| Tipo | - | bicomponente | - | ISO 21809-3 | |
| Color | - | gris | - | | |
| Espesor mínimo de capa recomendado | µm | ≥ 600 | - | | |
| Consumo teórico para 600 µm de espesor de película seca | kg/m ² l/m ² | 0,86 0,60 | - | | |
| Resistencia a la penetración (10 N/mm ² , Ø de punzón 1,8 mm) | +95 °C (+203 °F) | % del espesor original | ≤ 5 | | ≤ 30 |
| Desprendimiento catódico | +23 °C (+73 °F) | mm | ≤ 2 | | ≤ 8 |
| | +95 °C (+203 °F) | | ≤ 8 | | ≤ 15 |
| Dureza | +23 °C (+73 °F) | Shore D | ≥ 80 | | - |
| Adherencia | epoxi sobre acero | MPa | ≥ 18 | | ≥ 10 |
| | epoxi sobre epoxi | | ≥ 14 | | ≥ 7 |
| Adherencia con almacenamiento en agua caliente (28 d / +95 °C / +203 °F) | epoxi sobre acero | | ≥ 8 | ≥ 2 | |
| | epoxi sobre epoxi | | | | |

Condiciones de aplicación

| Aplicación con brocha | | | | |
|---|--|---|-----------------|------------------|
| Temperatura ambiental y del subsuelo, aprox. | | +10 °C (+50 °F) | +20 °C (+68 °F) | +40 °C (+104 °F) |
| Envase pequeño (variante para aplicar con brocha) | Tiempo útil de aplicación (250g de masa total) | aprox. 50 min | aprox. 16 min | aprox. 5 min |
| | No pegajoso al tacto | aprox. 3 h | aprox. 1 h | aprox. 25 min |
| | Resiste carga | aprox. 22 h | aprox. 6 h | aprox. 1,5 h |
| Aplicación por pulverización <i>airless</i> en caliente | | | | |
| Temperatura ambiente y del subsuelo, aprox. | | +10 °C (+50 °F) | +20 °C (+68 °F) | +55 °C (+131 °F) |
| Bidón con asas (pulverización <i>airless</i> en caliente) | No pegajoso al tacto | aprox. 1,5 h | aprox. 45 min | aprox. 5 min |
| | Resiste carga | aprox. 13 h | aprox. 4 h | aprox. 30 min |
| Condiciones generales de aplicación | | | | |
| Temperatura de aplicación | Superficie | ≥ +10 °C (≥ +50 °F); mín. +3 °C (+5,4 °F) por encima del punto de rocío | | |
| | Entorno | -40 °C a +50 °C (-40 °F a +122 °F) | | |
| Superficie de acero | Grado de pureza (ISO 8501-1) | min. Sa2½ | | |
| | Rugosidad (ISO 8503-1) | 40 - 100 µm | | |
| Humedad relativa del aire | | ≤ 80 % | | |

Información de pedido y embalaje

| Denominación del producto | Componente (Embalaje) | Contenido por envase aprox. | | Contenido por caja |
|---------------------------|------------------------------|-----------------------------|-----------|--------------------|
| | | [l] | [kg] | [ud.] |
| FORTIDE®-ST 0,8 L Kit | Comp. A / B (latas) | 0,6 / 0,2 | 0,9 / 0,2 | 12 / 12 |
| FORTIDE®-ST 1,2 L Kit | Comp. A / B (latas) | 0,9 / 0,3 | 1,4 / 0,3 | 8 / 8 |
| FORTIDE®-ST | Comp. A / B (bidón con asas) | 29 / 29 | 45 / 29 | - |
| | Comp. A / B (barril) | 207 / 207 | 325 / 207 | - |

Almacenamiento

FORTIDE®-ST puede almacenarse en su embalaje original sin abrir al menos 12 meses a partir de la fecha de fabricación. Temperatura de almacenamiento: +5 °C (+41 °F) a +30 °C (+86 °F). Manténgase siempre protegido de la humedad y de las heladas.

DENSO GmbH

Felderstrasse 24 | 51371 Leverkusen | Alemania
Teléfono: +49 214 2602-0 | info@denso-group.com
www.denso-group.com

Nuestras hojas de información sobre productos, recomendaciones de aplicación y demás documentación se han elaborado para asesorarle según nuestro mejor saber y entender y reflejan el estado de nuestros conocimientos en el momento de la impresión. Sin embargo, el contenido no es jurídicamente vinculante. Por tanto, no asumimos responsabilidad alguna por errores u omisiones ni el asesoramiento. El usuario tiene la obligación de comprobar la idoneidad de los productos y las posibilidades de aplicación para los fines previstos.

En la medida en que no se indique lo contrario, todas las marcas citadas serán marcas registradas de DENSO protegidas por la ley, al menos en Alemania. Se aplican exclusivamente nuestras Condiciones generales de venta, que puede consultar en www.denso-group.com. El tribunal competente será el de Leverkusen/Alemania.