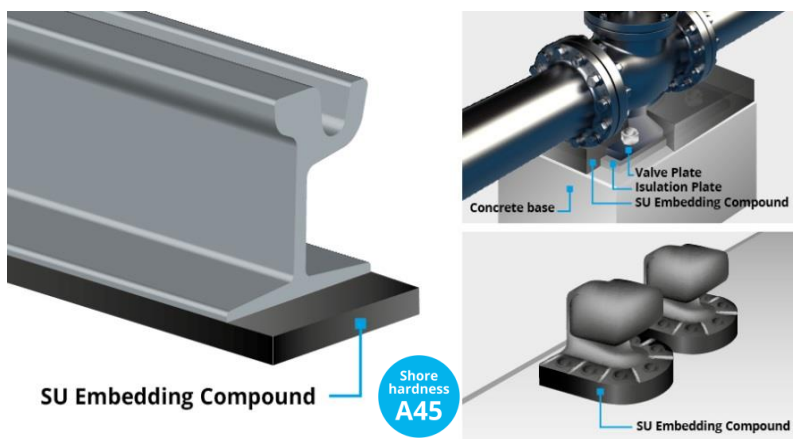


DENSOLASTIC®-SU 45



Information produit



Principaux avantages:

- Reste durablement élastique et absorbe les vibrations.
- Manipulation facile.
- Conforme à VDV 6201.
- Résistant aux contraintes chimiques et mécaniques.
- Pour différents domaines d'emploi, comme par ex. des rails, des bites d'amarrage et des supports de coulissants.

Produit de scellement antivibratoire à durcissement élastique et à faible dureté Shore pour rails, fondations de bites d'amarrage et supports coulissants.

Le groupe DENSO Group Germany est depuis un siècle synonyme d'expérience, de qualité et de fiabilité en matière de protection anticorrosion et de la construction routière. Le succès de notre entreprise internationale, leader dans ses domaines d'activité, repose sur un dépôt de brevet en 1927 pour la bande DENSO « DENSO-Binde », premier produit au monde pour la protection passive contre la corrosion des pipelines. Depuis, le groupe DENSO Group Germany assure la production de produits à la pointe de la technologie répondant aux normes qualité les plus élevées. Grâce à une étroite collaboration avec nos clients, nos collaborateurs conçoivent et développent des solutions sur mesure, fiables et durables.

Description

Le **DENSOLASTIC®-SU 45** est un système bicomposant liquide ; il est à base de polyuréthane et reste élastique après

durcissement.

Le **DENSOLASTIC®-SU 45** résiste au gel et au sel de déneigement.

Quantité moyenne approximative : 10 kg/m² par cm d'épaisseur de matériau

Utilisation

Le **DENSOLASTIC®-SU 45** se coule sous les rails pleins ou présentant une gorge ainsi que pour les bites d'amarrage et les supports de vannes. Du fait de son élasticité, il permet de réduire les phénomènes vibratoires. Ce matériau

convient notamment en cas de faible trafic ferroviaire ou lorsque le système exige un meilleur amortissement (par ex. fondation de composants mécaniques). Le

DENSOLASTIC®-SU 45 est utilisé pour la construction de pipelines comme couche isolante sur les fondations de supports de vannes et pour la construction portuaire comme mastic de protection des bites d'amarrage.

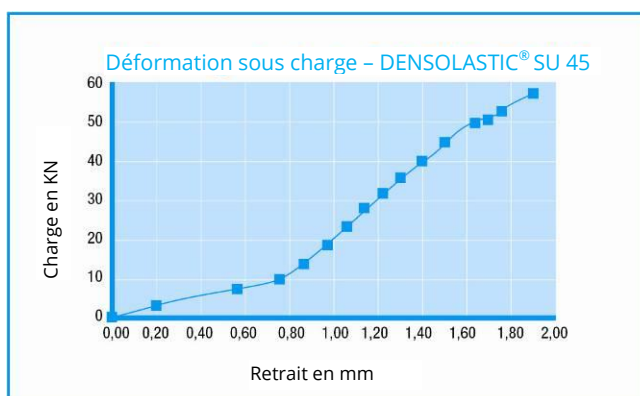
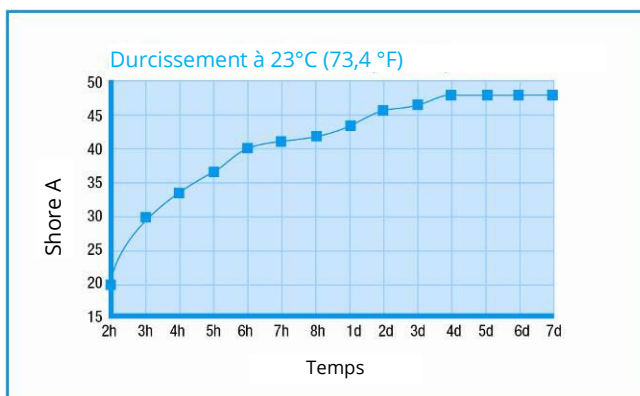
Propriétés

Le **DENSOLASTIC®-SU 45** se distingue par les caractéristiques suivantes :

- Réduction des vibrations
- Résistance aux sollicitations chimiques et mécaniques
- Élasticité durable ; aucun changement détecté en test d'oscillation après 3 millions de cycles
- Résistance à long terme à des températures comprises entre -20 °C et +70 °C (-4 °F à 158 °F)
- Résistance à l'eau, aux solutions salines (10 %), à la soude caustique (5 %) et aux huiles moteur (SAE 10 W 40)
- Résistance temporaire au diesel
- Électriquement isolant
- Dureté moyenne selon VDV 6201

Caractéristiques techniques

Vie en pot	env. 4 à 6 minutes	
Densité (durci)	env. 0,72 kg/l (composants A+B)	
Dureté Shore A	45 ± 5	DIN 53 505
Résistance à la traction	environ 1,6 N/mm ²	ISO R 527
Allongement à la rupture	env. 170 %	ISO R 527
Résilience de rebondissement	env. 40 %	DIN 53 512
Résistance à la propagation du déchirement	environ 6,5 N/mm	ISO 34-1
Résistance à la traction	environ 1,4 N/mm ² (béton)	



Détermination d'un module sécant entre 0 et 50 KN en tenant compte de la caractéristique d'élasticité.
Dimensions de l'échantillon (1000 x 188 x 25) mm et rail à gorge Ri 60 d'une longueur de 1000 mm.
Taux de charge 6 KN/min. avec un point de charge central.

Mise en œuvre

Préparation du support

Le support peut être légèrement humide mais doit être exempt de poussière, d'eau, de glace, de neige et de toutes autres particules détachables. Pour assurer une bonne adhérence au support, éliminer toute trace d'huile ou de graisse. L'utilisation du **primaire DENSOLASTIC®-E** permet d'améliorer la résistance à la traction sur divers supports (par ex. acier et béton).

Application du produit

Rapport de mélange A : B = 100 : 16 (poids),
A : B = 100 : 8,8 (volume).

Bien remuer le composant A avant traitement !

Ajouter ensuite la totalité du composant B puis mélanger avec précaution à l'aide d'un mélangeur à faible vitesse de rotation (max. 500 tours/min.) pendant environ 60 à 70 secondes. Détacher et mélanger également le produit adhérent aux bords.

Pour plus d'efficacité et de rapidité, effectuer la préparation à l'aide d'un

appareil de dosage pour bicomposants. La température de l'air et du support doit être comprise entre +5 °C (+32 °F) et +35 °C (+95 °F). La durée de vie en pot du produit dépend de la température ambiante. Elle est de 4 à 6 minutes à température ambiante (23°C / 73,4°F), temps de mélange inclus. La durée de vie en pot diminue lorsque la température ambiante augmente.

Le produit est sec au toucher après environ 2 heures et totalement résistant après environ 24 heures.

Conditionnement et emballage

Nom du produit	Contenu	Número d'article	Conditionnement
DENSOLASTIC® -SU 45	Kit 7,55 kg (A+B)	100 75 036	Conteneur unique, 29 kits/palette
DENSOLASTIC® -SU 45	Kit 160 kg (A+B)	100 75 037	1 fût du composant A, 1 bidon du composant B

Utilisation env. 0,72 kg/l

Stockage

Stockage dans son emballage d'origine fermé et dans un endroit sec, à température ambiante.

Ne pas exposer le produit au gel ou aux rayons du soleil directs.

Dans ces conditions, il est possible de stocker le **DENSOLASTIC® -SU 45** au moins 12 mois à partir de sa date de fabrication.

DENSO GmbH

Felderstrasse 24 | 51371 Leverkusen | Germany
Phone: +49 214 2602-0 | info@denso-group.com
www.denso-group.com

Nos informations sur les produits, recommandations d'application et autres publications imprimées fournissent des recommandations dans l'état de nos connaissances au moment de l'impression. Le contenu n'est pas juridiquement contraignant. Par conséquent, notre responsabilité ne saurait être engagée en cas de recommandations incomplètes ou inexactes. L'utilisateur est tenu de vérifier que le produit sélectionné est adapté aux conditions d'application et est en adéquation avec l'usage prévu. Sauf indication contraire, toutes les marques citées sont des marques déposées par DENSO, enregistrées à minima en Allemagne, ces dernières sont protégées par la loi.

Seules nos conditions générales de vente, que vous trouverez sur www.denso-group.com, sont applicables. Nos informations produits sont traduites à partir de leurs versions originales en langue allemande. En cas de divergence ou de litige concernant l'interprétation des informations produits, le texte allemand dans sa version originale en langue allemande, disponible sur www.denso-group.com, est déterminant. Le rapport juridique est régi par le droit allemand.