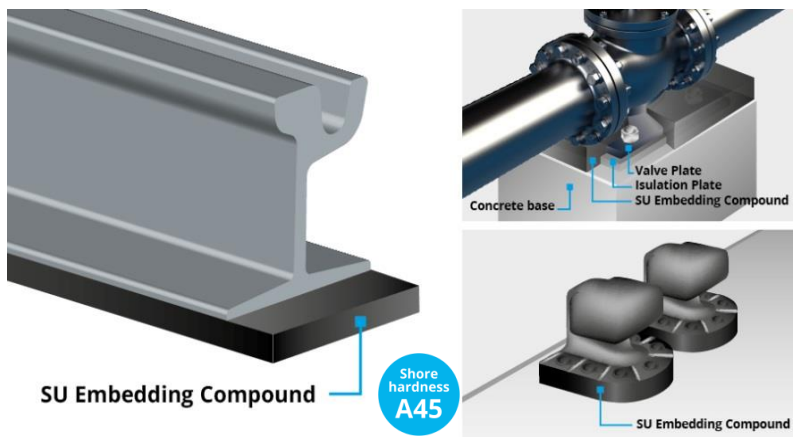


DENSOLASTIC®-SU 45



Информация о продукте



Особые преимущества:



Долговременная эластичность и способность к поглощению вибраций.



Легкое нанесение.



Проверено согласно памятке VDV 6201.



Устойчивость к химическим и механическим нагрузкам.



Для различных областей применения, например для рельсов, швартовых палов и фундаментов арматур (ножек шиберов).

Упругая после отверждения, демпфирующая вибрации масса для заливки с низкой твердостью по Шору для рельсов, причальных тумб и затворов.

Уже около 100 лет группа компаний DENSO, Германия олицетворяет собой опыт, качество и надежность продукции в области антикоррозионной защиты и дорожного строительства. История успеха ведущего международного предприятия началась с разработки „Ленты DENSO“ – первой в мире системы пассивной антикоррозионной защиты трубопроводов, запатентованной еще в 1927 г. С тех пор группа компаний DENSO, Германия задает своей ориентированной на будущее продукцией новые стандарты качества. Исследования, разработка нашей продукции и производство осуществляются исключительно в Германии. На основе индивидуального подхода к каждому клиенту наши сотрудники подбирают уникальные долгосрочные и надежные решения.

Описание

DENSOLASTIC®-SU 45 представляет собой двухкомпонентную систему для заливки на полиуретановой основе с упругими свойствами после

отверждения. **DENSOLASTIC®-SU 45** имеет устойчивость к воздействию мороза и противогололедных реагентов.

Примерный средний расход: 10 кг/м² на см толщины материала.

Применение

DENSOLASTIC®-SU 45 применяется в качестве эластичной массы, обладающей способностью к поглощению вибраций, в особенности для подливки желобчатых и обычных рельсов, а также швартовых палов и

фундаментов арматур (ножек шиберов).
Материал подходит для легкого рельсового транспорта или в случае, если необходимо обеспечить повышенную упругость системы (например, подливка машинных узлов).

DENSOLASTIC®-SU 45 используется при прокладке трубопроводов в качестве изоляционного слоя на фундаментах и в портовом строительстве в качестве защитной массы для палов.

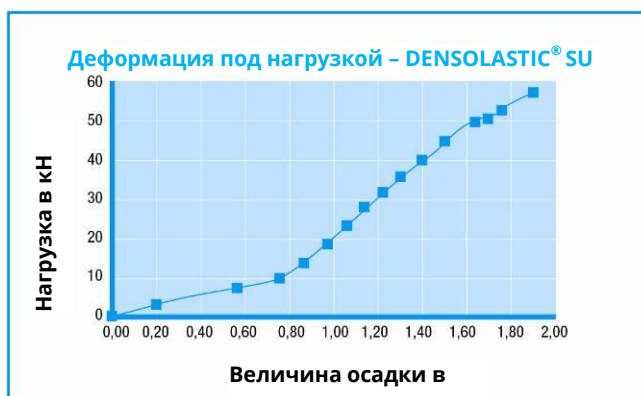
Стандартные свойства материала

- Способность к поглощению вибраций
- Устойчивость к химическим и механическим нагрузкам
- Долговременная эластичность, в испытаниях на вибрацию не выявлено изменений после 3 млн. циклов нагрузки
- Долговременная устойчивость к температурам от -20 °C до +70 °C (от -4 °F до +158 °F)
- Устойчивость к воздействию воды, раствора поваренной соли (10%), раствора едкого натра (5%) и моторного масла (SAE 10 W 40)
- Временная устойчивость к воздействию дизельного топлива (только SU 45)
- Электроизолирующие свойства.
- Средняя твердость согласно памятке VDV 6201

Типичные технические характеристики материала

| | | |
|-------------------------------------|--------------------------------|------------|
| Жизнеспособность | ок. 4-6 мин. | |
| Плотность (в отвержденном виде) | ок. 0,72 кг/л (компоненты A+B) | |
| Твердость по Шору А | 45 ± 5 | DIN 53 505 |
| Прочность на разрыв | ок. 1,6 Н/мм ² | ISO R 527 |
| Относительное удлинение при разрыве | ок. 170 % | ISO R 527 |
| Эластичность по отскоку | ок. 40 % | DIN 53 512 |
| Прочность на раздир | ок. 6,5 Н/мм | ISO 34-1 |
| Прочность сцепления при растяжении | ок. 1,4 Н/мм ² | (Бетон) |

Определение модуля упругости, графически полученного по секущей, между 0 и 50 кН на основании характеристик пружины.
Размеры опытного образца (1000 x 188 x 25) мм и установленный желобчатый рельс Ri 60 длиной 1000 мм.
Интенсивность нагрузки 6 кН/мин при центральной точке приложения нагрузки.



Нанесение

Подготовка основания

При использовании **DENSOLASTIC®-SU 45** основание может быть матово-влажным. Возможную масляную или жировую пленку следует удалить, если необходимо надежное сцепление материала с контактной поверхностью. Пыль и другие загрязнения, а также воду, лед или снег необходимо удалить. Благодаря применению праймера **DENSOLASTIC®-E Primer** можно улучшить адгезию на разных основаниях.

Нанесение материала (емкость для ручного использования)

DENSOLASTIC®-SU 45:

Пропорция смешивания A : B = 100 : 16 (вес), A : B = 100 : 8,8 (объем).

Компонент А необходимо тщательно размешать перед применением.

Затем добавить все содержимое емкости с компонентом В. Компоненты необходимо тщательно перемешать с помощью медленно вращающегося перемешивающего инструмента (макс. 500 об/мин) в течение 60 – 70 секунд. Приставший к стенкам материал нужно также смешать с остальным содержанием. Самое качественное и быстрое

нанесение обеспечивается с помощью двухкомпонентного дозирующего устройства. Температура воздуха и основания должна составлять от +5 °C (+32 °F) до +35 °C (+95 °F). Жизнеспособность материала зависит также от температуры окружающей среды. При комнатной температуре можно исходить из ок. 4-6 минут, включая время смешивания. При более высоких температурах жизнеспособность сокращается. Материал теряет клейкие свойства примерно через 2 часа, а через 24 часа может выносить полную нагрузку.

Форма поставки и упаковка

| Название продукта | Размер тары | Арт- № | Упаковочные единицы |
|--------------------|---------------------|------------|---|
| DENSOLASTIC®-SU 45 | НАБОР 7,55 кг (A+B) | 100 75 036 | Отдельные емкости, 29 НАБОРОВ/поддон |
| DENSOLASTIC®-SU 45 | НАБОР 160 кг (A+B) | 100 75 037 | 1 бочка с компонентом А, 1 канистра с компонентом В |

Расход ок. 0,72 кг/л

Хранение

Хранение невскрытой оригинальной упаковки в сухом месте при комнатной температуре.

Материал запрещается подвергать воздействию мороза и прямых солнечных лучей.

При соблюдении этих условий срок хранения материала составляет не менее 12 месяцев с даты выпуска.

DENSO GmbH

Felderstrasse 24 | 51371 Leverkusen | Germany
Phone: +49 214 2602-0 | info@denso-group.com
www.denso-group.com

Наша информация о продукте, рекомендации по применению и другие публикации составлены по лучшему разумению и соответствуют уровню наших знаний на момент печати. Содержание не является юридически обязывающим. Поэтому мы не несем никакой ответственности за ошибочную или непредоставленную консультацию. Пользователь должен сам определить соответствие продукта назначению и возможность его применения. Если не указано иное, все названные марки являются товарными знаками DENSO, охраняемыми законом, по крайней мере, в Германии.

Юридическую силу имеют только наши «Общие условия продаж», которые Вы найдете на сайте www.denso-group.com. Это перевод оригинальной немецкой информации о продукте. В случае расхождений или разногласий, возникающих при толковании, решающим является немецкий текст соответствующей немецкой информации о продукте, доступной на сайте www.denso-group.com. Правовые отношения регулируются законодательством Германии.